

MAK·ESA



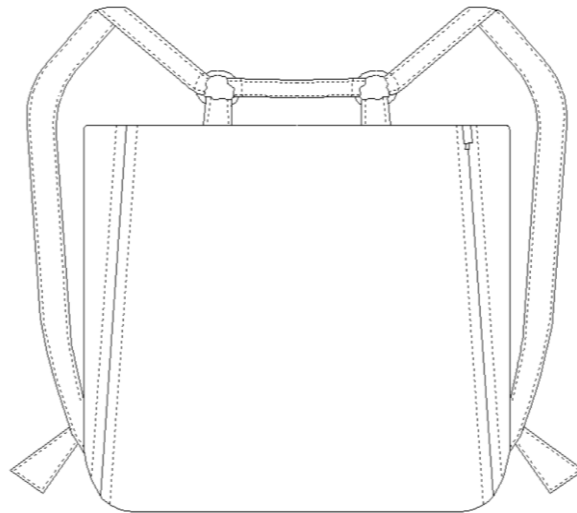
RUBUS
Rucksack

TUTORIAL



RUBUS

Rucksack




Rucksack *RUBUS* (fertige Größe ca 30cm x 32cm) wird aus Leder gefertigt und kann deshalb ganz einfach ohne Futter gearbeitet werden. Er ist federleicht und sehr angenehm zu tragen. Weitere Besonderheit ist die einfache Einarbeitung des Reißverschlusses der Länge nach.


Materialliste

2 Lederteile in Größe A3 (Empfehlung Ziegenleder)

1 Stk. Nähseide

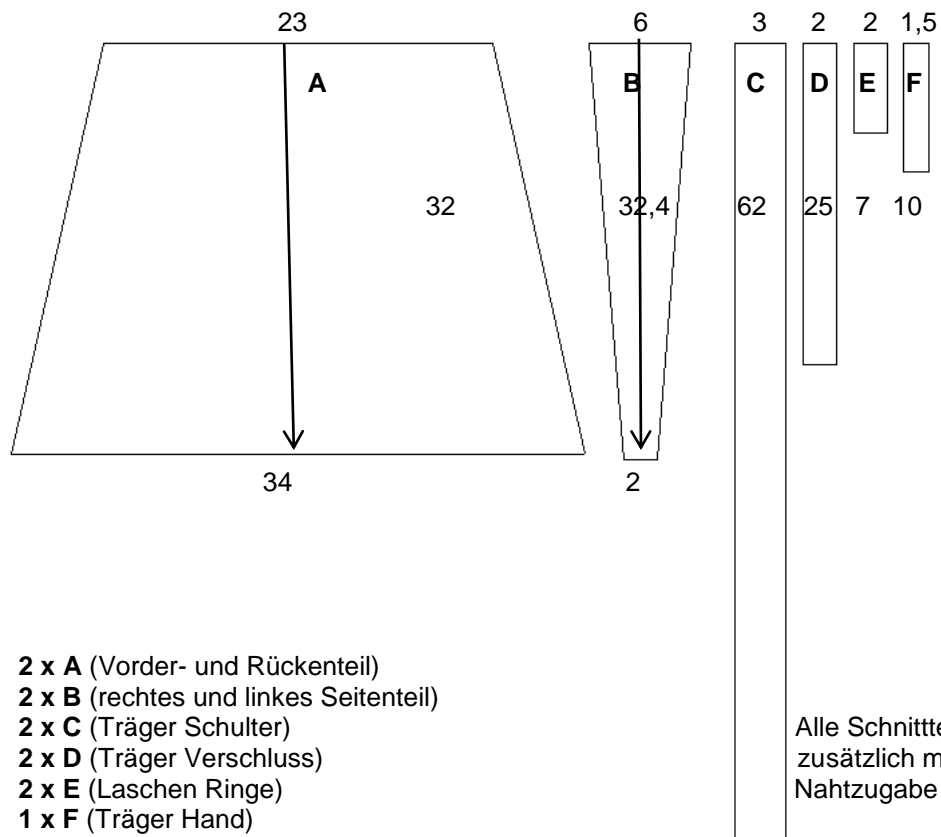
32cm Nahtreißverschluss*

2 Stk. Ringe 2,5cm 

4 Stk. Ringe 2cm 

*Reißverschluss mit besonders feinen Zähnnchen, der normalerweise für Röcke, Hosen und Kleider verwendet wird da er von außen nahezu unsichtbar eingearbeitet werden kann.

SCHNITTEILE UND ZUSCHNITT:



- 2 x A (Vorder- und Rückenteil)
- 2 x B (rechtes und linkes Seitenteil)
- 2 x C (Träger Schulter)
- 2 x D (Träger Verschluss)
- 2 x E (Laschen Ringe)
- 1 x F (Träger Hand)

Maßangaben in cm

LEXIKON:

re. S. = Abkürzung für rechte Seite eines Materials (Stoff, Leder, etc)

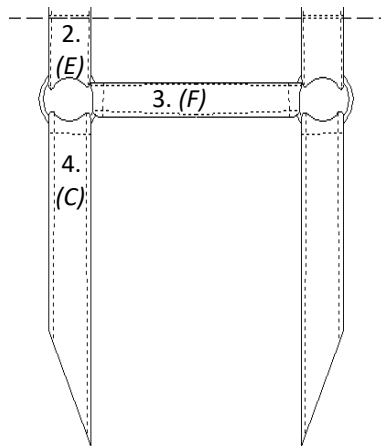
Die „rechte Seite“ eines Materials wird als Bezeichnung für die Außenseite (schöne ;) Seite des Stoffes) verwendet. Also die Seite, die im Nachhinein außen sichtbar ist.

li. S. = Abkürzung für linke Seite eines Materials (Stoff, Leder, etc)

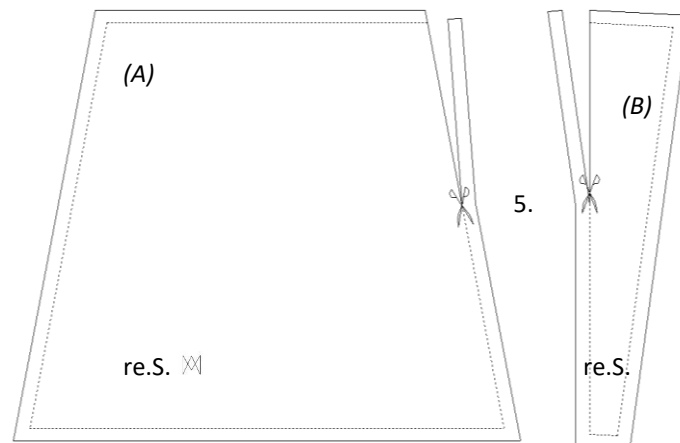
Die „linke Seite“ eines Materials wird als Bezeichnung für die Innenseite des Stoffes verwendet. Also die Seite, die im Nachhinein nur Innen sichtbar ist.

Beispiel: Besonders markant ist der Unterschied bei bedruckten Stoffen. Auf der rechten (außen) Seite ist der Druck eindeutig erkennbar. Auf der linken Seite erkennt man nur Umrisse oder sieht ihn gar nicht.

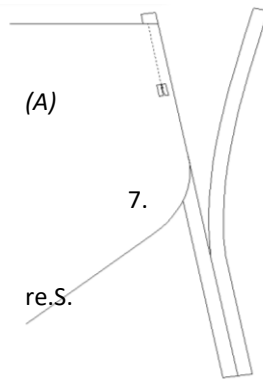
NÄHEN:



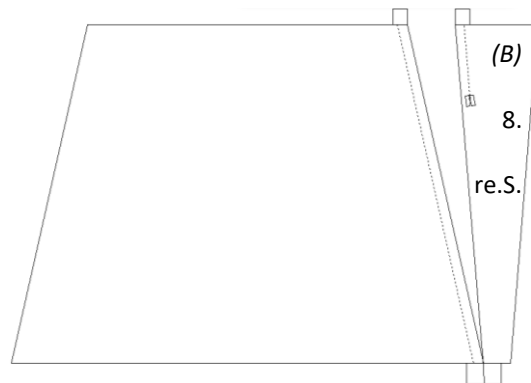
1. Alle 7 länglichen Rechteckteile (C,D,E,F) werden bei einem cm (der Länge nach) umgeschlagen und von rechts an der Kante abgesteppt.
2. Die *Laschen (E)* werden in der Mitte gefaltet und die Ringe dazwischen geschoben. Bei 1cm mit einer Naht fixieren.
3. Mit dem *Träger Hand (F)* die Ringe verbinden. Wiederum ca. 1,5cm um den Ring schlagen und absteppen.
4. Die *Träger Schulter* ebenfalls ca. bei 1,5cm um die Ringe schlagen und absteppen. An den Enden jeweils zwei Ringe fixieren.



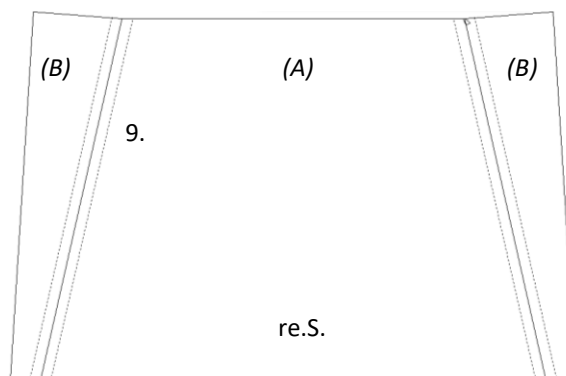
5. Am Vorderteil (A) und am rechten Seitenteil (B) wird 1cm Nahtzugabe weggeschnitten, da an dieser Stelle der Reißverschluss eingenäht wird und die Lederkanten bei geschlossenem Reißverschluss genau aneinanderstoßen sollen.



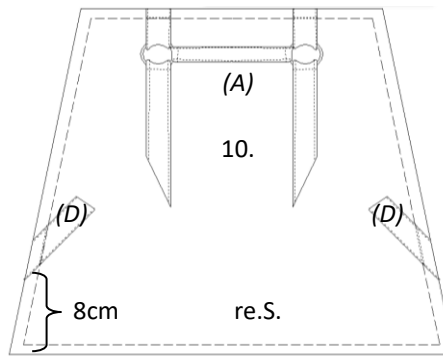
6. Reißverschluss (R) öffnen.
 7. Das Vorderteil (A) wird mit der geschnittenen Lederkante an die Reißverschlusskante (Kante der Zähnnchen) gelegt und füßchenbreit (ca.7mm) von der rechten Seite abgesteppt.
- Hinweis: die Zähnnchenreihe soll exakt von der Lederkante abgedeckt sein.



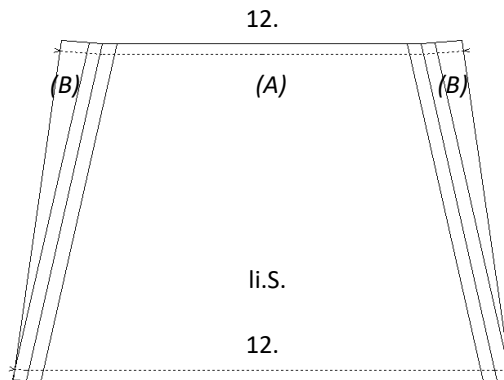
8. Das Seitenteil (B) wird an die rechte Zähnnchenreihe gelegt und abgesteppt.



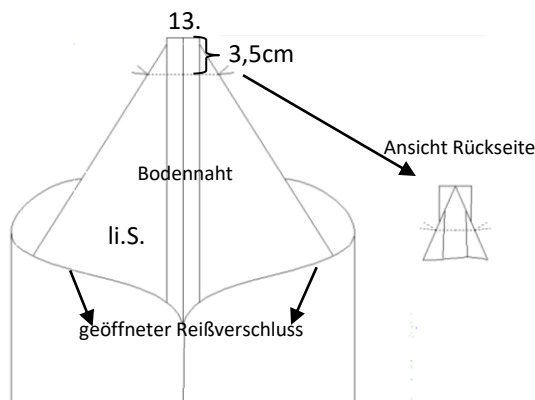
9. Das linke Seitenteil wird mit der rechten Materialeite auf die rechte Materialeite des Vorderteiles (A) gelegt und bei 1 cm von links zusammengestept. Die Nahtzugaben werden auseinandergelegt und von der rechten Seite rechts und links füßchenbreit abgesteppt.



10. Auf der rechten Materialeseite des Rückenteiles werden die Trägerteile (die linke Seite der Trägerteile liegen auf der rechten Seite des Teiles A) angestept.
11. Das Vorderteil mit den angestepten Seitenteilen auf das Rückenteil legen und die offenen Seitennähte schließen und wiederum von der rechten Seite füßchenbreit absteppen.



12. Rucksack auf die Innenseite (linke Seite) wenden und die offenen Nähte (oben und unten) schließen.



13. Am Boden werden an der Innenseite rechts und links die Ecken abgenäht.
Den Rucksack entsprechend der Abbildung falten.
Die Bodennaht liegt genau zwischen den Seitenteilnäht.
ca. 3,5cm entfernt der Spitze Ecken absteppen.